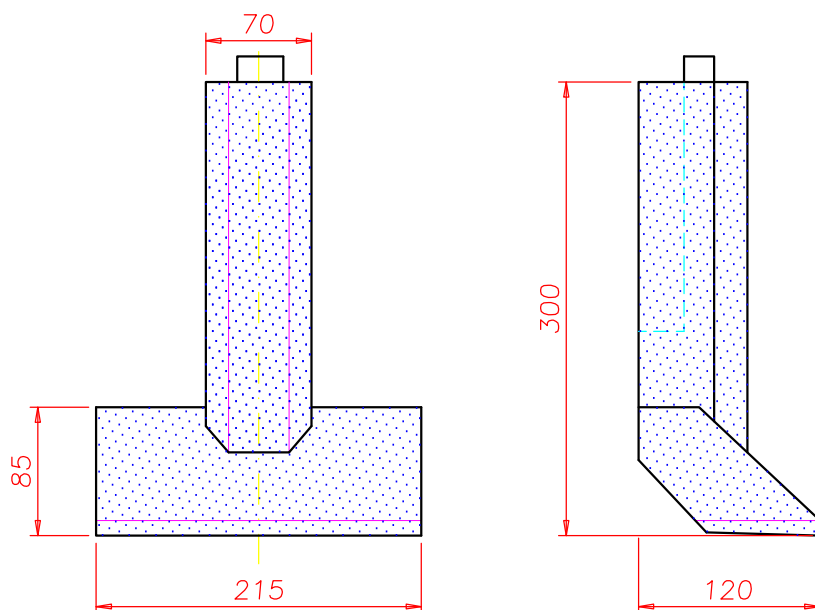


PALA IN GOMMA 02/PL-G



ADATTA PER TUTTI I TIPI DI MESCOLATORI a rotazione planetaria,
con bracci verticali di diametro fino a 50 mm.
Superficie operante: 195 cm²

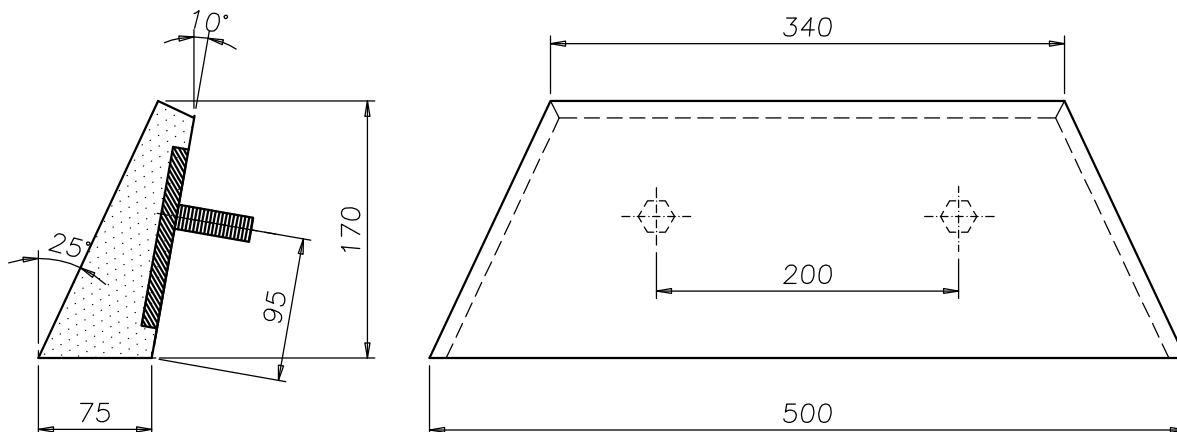
ATTACCHI:
a slitta universale per bulloni M 14 a testa esagonale.

CARATTERISTICHE FISICO-MECCANICHE gomma vulcanizzata "IONE 70/SH"

Carico di rottura	kg/cm ²	218
Allungamento a rottura	%	485%
Modulo al 300	kg/cm ²	117
Durezza Shore A	punti	70
Resistenza alla lacerazione	kg/cm	40
Abrasiono Huber	gr/4000giri	5
Abrasiono DIN	cm ³ /mt 40	95
Resa elastica al pendolo Lupke	%	35%

2					
1					
0	13.06.2002	Fabio			
REV.	DATA	DIS.	CONTR.	APPR.	DESCRIZIONE
A4	DIS. N° 00102		SCALA :	DATA :	
				13.06.2002	
ione S.r.l. VIA DEL CRESPIANO 8/10 PONTELAGOSCURO FERRARA - ITALY TEL. 0532/461746 FAX461961		CLIENTE : COMMESSA N° DESCRIZIONE : PALA IN GOMMA TIPO 02/PL-G SOSTITUISCE N° SOSTITUITO N°			

PALA IN GOMMA 04/PL-G/1



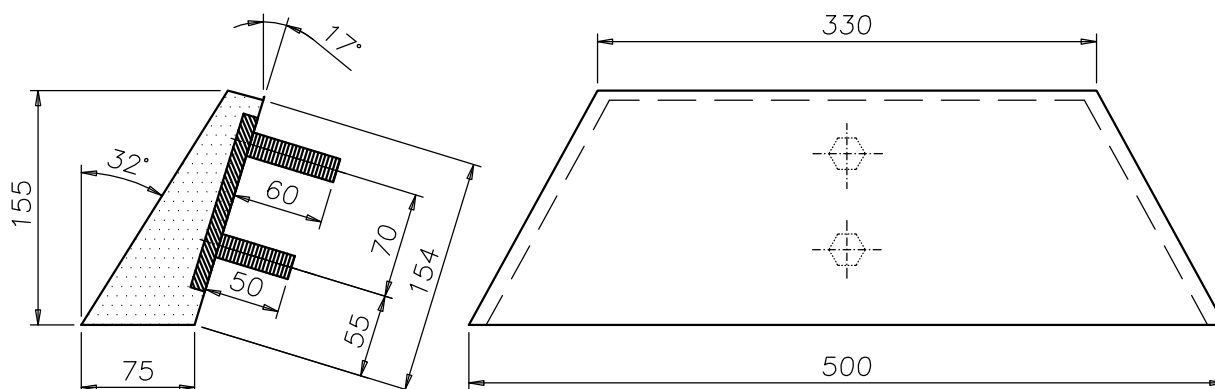
Pala in gomma per mescolatore forzato 1000-2000 lt.
 Realizzata in gomma antiusura 70/SH.
 Supporto in acciaio con n°2 viti verticali saldate M16, interasse 200 mm
 Peso complessivo kg 7,5 ca.
 Angolo di incidenza 25°

CARATTERISTICHE FISICO-MECCANICHE gomma vulcanizzata "IONE 70/SH"

Carico di rottura	kg/cm ²	218
Allungamento a rottura	%	485%
Modulo al 300	kg/cm ²	117
Durezza Shore A	punti	70
Resistenza alla lacerazione	kg/cm	40
Abrasion Huber	gr/4000giri	5
Abrasion DIN	cm ³ /mt 40	95
Resa elastica al pendolo Lupke	%	35%

2					
1					
0	17.05.2002	Fabio			
REV.	DATA	DIS.	CONTR.	APPR.	DESCRIZIONE
A4	DIS. N° 00202		SCALA :	DATA :	
				17.05.2002	
ione S.r.l. VIA DEL CRESpano 8/10 PONTELAGOSCURO FERRARA - ITALY TEL. 0532/461746 FAX461961		CLIENTE :		COMMESSA N°	
		DESCRIZIONE : PALA IN GOMMA TIPO 04/PL-G/1		SOSTITUISCE N°	
		SOSTITUITO N°			

PALA IN GOMMA 04/PL-G/2



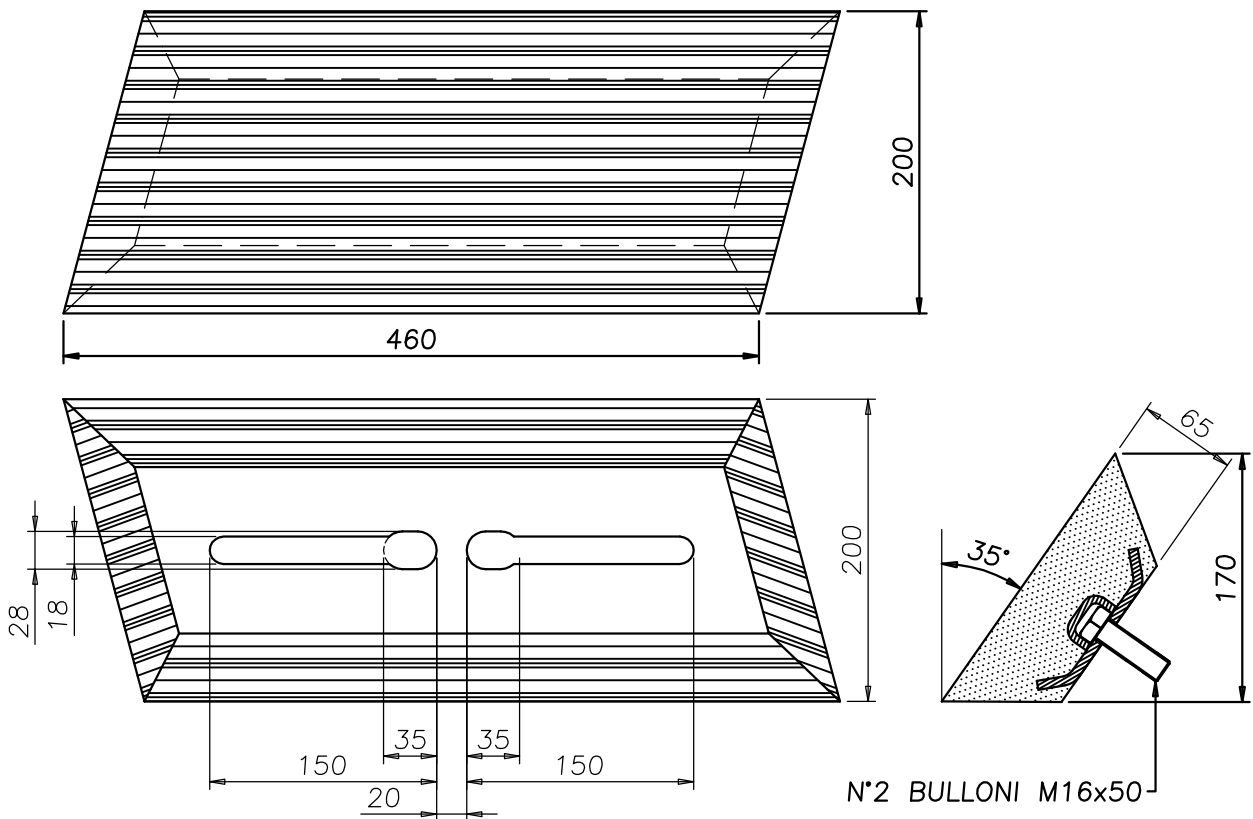
Pala in gomma per mescolatore forzato 1000-2000 lt.
 Realizzata in gomma antiusura 70/SH.
 Supporto in acciaio con n°2 viti verticali saldate M16, interasse 70 mm.
 Peso complessivo kg 7,5 ca.
 Angolo di incidenza 25°

CARATTERISTICHE FISICO-MECCANICHE gomma vulcanizzata "IONE 70/SH"

Carico di rottura	kg/cm ²	218
Allungamento a rottura	%	485%
Modulo al 300	kg/cm ²	117
Durezza Shore A	punti	70
Resistenza alla lacerazione	kg/cm	40
Abrasion Huber	gr/4000giri	5
Abrasion DIN	cm ³ /mt 40	95
Resa elastica al pendolo Lupke	%	35%

2					
1					
0	17.05.2002	Fabio			
REV.	DATA	DIS.	CONTR.	APPR.	DESCRIZIONE
A4	DIS. N° 00302		SCALA :	DATA :	
				17.05.2002	
ione s.r.l. VIA DEL CRESpano 8/10 PONTELAGOSCURO FERRARA - ITALY TEL. 0532/461746 FAX461961		CLIENTE :		COMMESSA N°	
		DESCRIZIONE : PALA IN GOMMA TIPO 04/PL-G/2		SOSTITUISCE N°	
		SOSTITUITO N°			

PALA IN GOMMA 06/PL-G



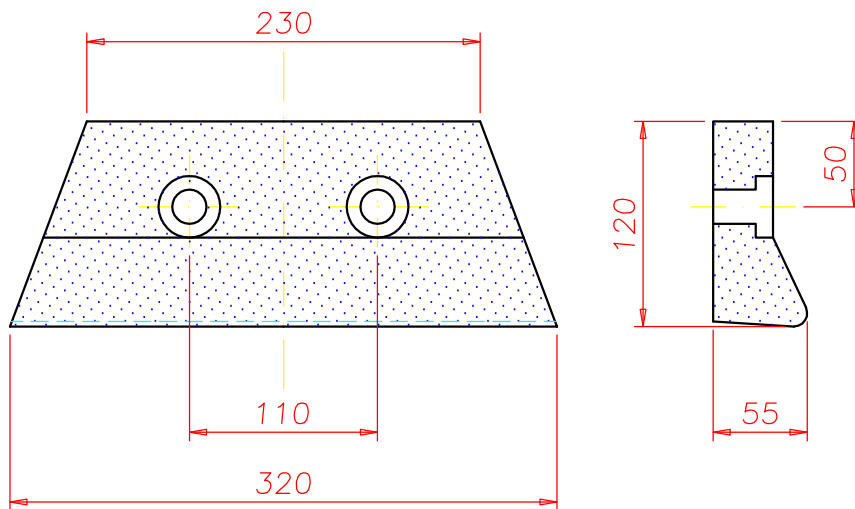
Pala in gomma per mescolatore "SKAKO" a rotazione planetaria – turbo
 Realizzata in gomma antiusura 70/SH.
 Supporto in acciaio con n°2 asole orizzontali $\varnothing 18$, lunghezza 150
 Peso complessivo kg 6,6 ca.
 Angolo di incidenza 35°

CARATTERISTICHE FISICO-MECCANICHE gomma vulcanizzata "IONE 70/SH"

Carico di rottura	kg/cm ²	218
Allungamento a rottura	%	485%
Modulo al 300	kg/cm ²	117
Durezza Shore A	punti	70
Resistenza alla lacerazione	kg/cm	40
Abrasion Huber	gr/4000giri	5
Abrasion DIN	cm ³ /mt 40	95
Resa elastica al pendolo Lupke	%	35%

2					
1					
0	24/01/05	Fabio			
REV.	DATA	DIS.	CONTR.	APPR.	DESCRIZIONE
A4	DIS. N° 01802		SCALA :	DATA :	
				24/01/05	
ione S.r.l. VIA DEL CRESpano 8/10 PONTELAGOSCURO FERRARA – ITALY TEL. 0532/461746 FAX461961		CLIENTE :		COMMESSA N°	
		DESCRIZIONE : PALA IN GOMMA TIPO 06/PL-G		SOSTITUISCE N°	
				SOSTITUITO N°	

PALA IN GOMMA 11/TU-G



ADATTA PER mescolatori SIOME serie "TR" di tutte le capacità.

ATTACCHI:
Bulloni M 16 – interasse 110 mm.

CARATTERISTICHE FISICO-MECCANICHE gomma vulcanizzata "IONE 70/SH"

Carico di rottura	kg/cm ²	218
Allungamento a rottura	%	485%
Modulo al 300	kg/cm ²	117
Durezza Shore A	punti	70
Resistenza alla lacerazione	kg/cm	40
Abrasione Huber	gr/4000giri	5
Abrasione DIN	cm ³ /mt 40	95
Resa elastica al pendolo Lupke	%	35%

2					
1					
0	13.06.2002	Fabio			
REV.	DATA	DIS.	CONTR.	APPR.	DESCRIZIONE
A4	DIS. N° 00402		SCALA :	DATA :	
				13.06.2002	

ione S.r.l.
 VIA DEL CRESPIANO 8/10
 PONTELAGOSCURO
 FERRARA — ITALY
 TEL. 0532/461746 FAX461961

CLIENTE :

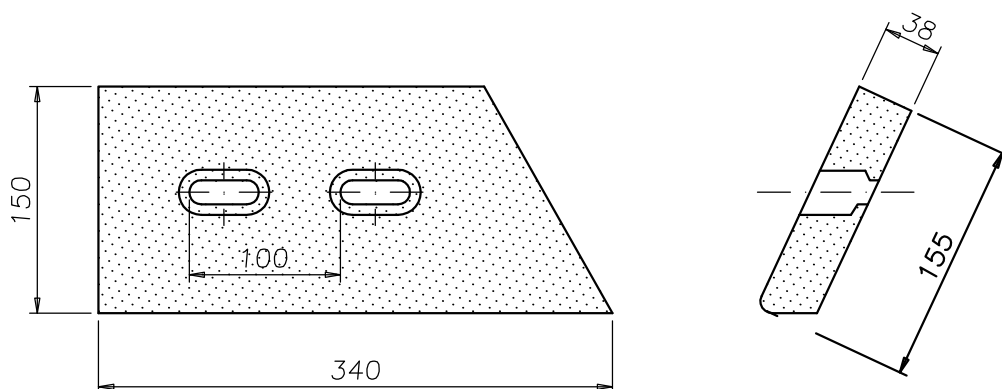
COMMESSA N°

DESCRIZIONE : PALA IN GOMMA TIPO 11/TU-G

SOSTITUISCE N°

SOSTITUITO N°

PALA IN GOMMA 12/TU-G



ADATTA PER mescolatori ICOMA.

ATTACCHI:

Bulloni M 16 – finestre ad asola, interasse 100 mm

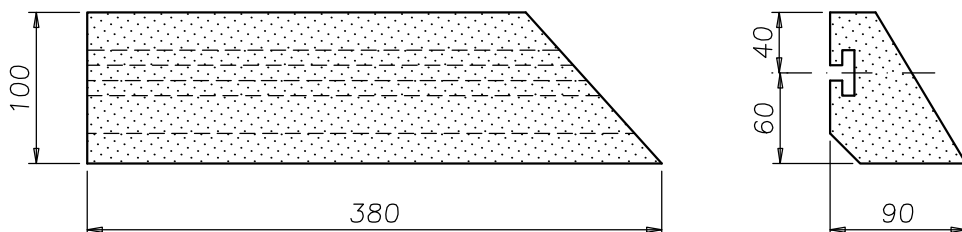
ATTENZIONE: nell'Ordine specificare pala destra e sinistra.

CARATTERISTICHE FISICO-MECCANICHE gomma vulcanizzata "IONE 70/SH"

Carico di rottura	kg/cm ²	218
Allungamento a rottura	%	485%
Modulo al 300	kg/cm ²	117
Durezza Shore A	punti	70
Resistenza alla lacerazione	kg/cm	40
Abrasion Huber	gr/4000giri	5
Abrasion DIN	cm ³ /mt 40	95
Resa elastica al pendolo Lupke	%	35%

2					
1					
0	13.06.2002	Fabio			
REV.	DATA	DIS.	CONTR.	APPR.	DESCRIZIONE
A4	DIS. N° 00502		SCALA :	DATA :	
				13.06.2002	
ione S.r.l. VIA DEL CRESpano 8/10 PONTELAGOSCURO FERRARA – ITALY TEL. 0532/461746 FAX461961		CLIENTE :		COMMESSA N°	
		DESCRIZIONE : PALA IN GOMMA TIPO 12/TU-G		SOSTITUISCE N°	
		SOSTITUITO N°			

PALA IN GOMMA 13/TU-G



ADATTA PER mescolatori TEKA di tutte le capacità.

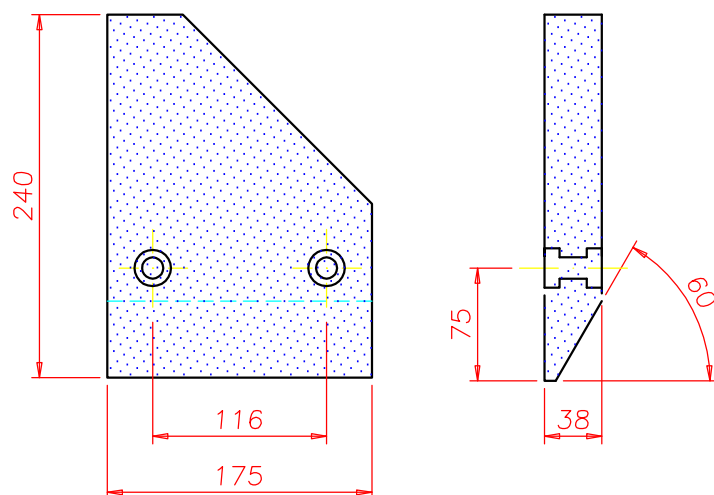
ATTACCHI:
Bulloni M 12

CARATTERISTICHE FISICO-MECCANICHE gomma vulcanizzata "IONE 70/SH"

Carico di rottura	kg/cm ²	218
Allungamento a rottura	%	485%
Modulo al 300	kg/cm ²	117
Durezza Shore A	punti	70
Resistenza alla lacerazione	kg/cm	40
Abrasion Huber	gr/4000giri	5
Abrasion DIN	cm ³ /mt 40	95
Resa elastica al pendolo Lupke	%	35%

2					
1					
0	13.06.2002	Fabio			
REV.	DATA	DIS.	CONTR.	APPR.	DESCRIZIONE
A4	DIS. N° 00602		SCALA :	DATA :	
ione S.r.l.		CLIENTE :			
VIA DEL CRESPANO 8/10		COMMESSA N°			
PONTELAGOSCURO		DESCRIZIONE : PALA IN GOMMA TIPO 13/TU-G			
FERRARA - ITALY		SOSTITUISCE N°		SOSTITUITO N°	
TEL. 0532/461746 FAX461961					

PALA IN GOMMA 34/W-G



ADATTA PER TUTTI i mescolatori a VASCA CIRCOLARE.
Va montata unitamente alla pala tipo 33/W-G

ATTACCHI:
Bulloni M 12 – interasse 116 mm

CARATTERISTICHE FISICO-MECCANICHE gomma vulcanizzata "IONE 70/SH"

Carico di rottura	kg/cm ²	218
Allungamento a rottura	%	485%
Modulo al 300	kg/cm ²	117
Durezza Shore A	punti	70
Resistenza alla lacerazione	kg/cm	40
Abrasiono Huber	gr/4000giri	5
Abrasiono DIN	cm ³ /mt 40	95
Resa elastica al pendolo Lupke	%	35%

2					
1					
0	13.06.2002	Fabio			
REV.	DATA	DIS.	CONTR.	APPR.	DESCRIZIONE
A4	DIS. N° 00802		SCALA :	DATA :	
				13.06.2002	
ione s.r.l. VIA DEL CRESpano 8/10 PONTELAGOSCURO FERRARA – ITALY TEL. 0532/461746 FAX461961		CLIENTE : COMMESSA N° DESCRIZIONE : PALA IN GOMMA TIPO 34/W-G SOSTITUISCE N° SOSTITUITO N°			