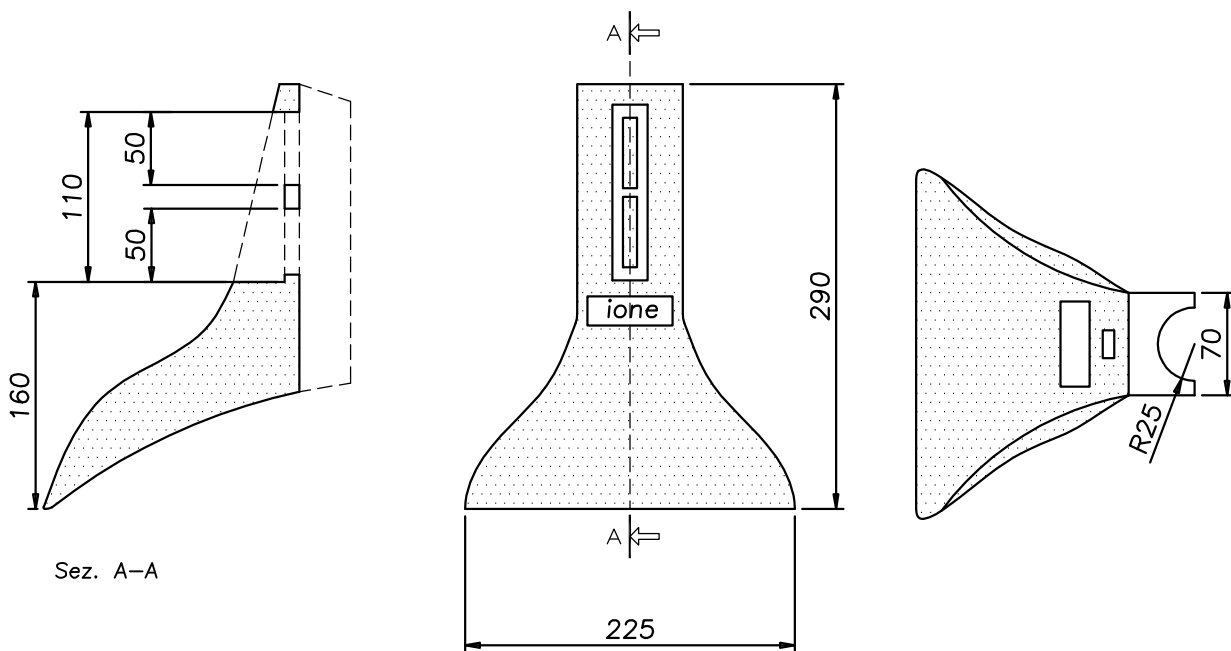


PALA IN VULCOFLEX 02/PL-V



ADATTA per mescolatori: O.M. GALLETTI fino a 750
 SEAM da 750 a 2000 lt
 CROCI da 1000 a 2000 lt (*)
 LOREV Serie 8000 da 1250 lt (*)

Usare viti M10x80 ad esagono incassato (chiave brugola 10 mm) oppure viti a testa esagonale (chiave 17 mm) con rosetta dentata.

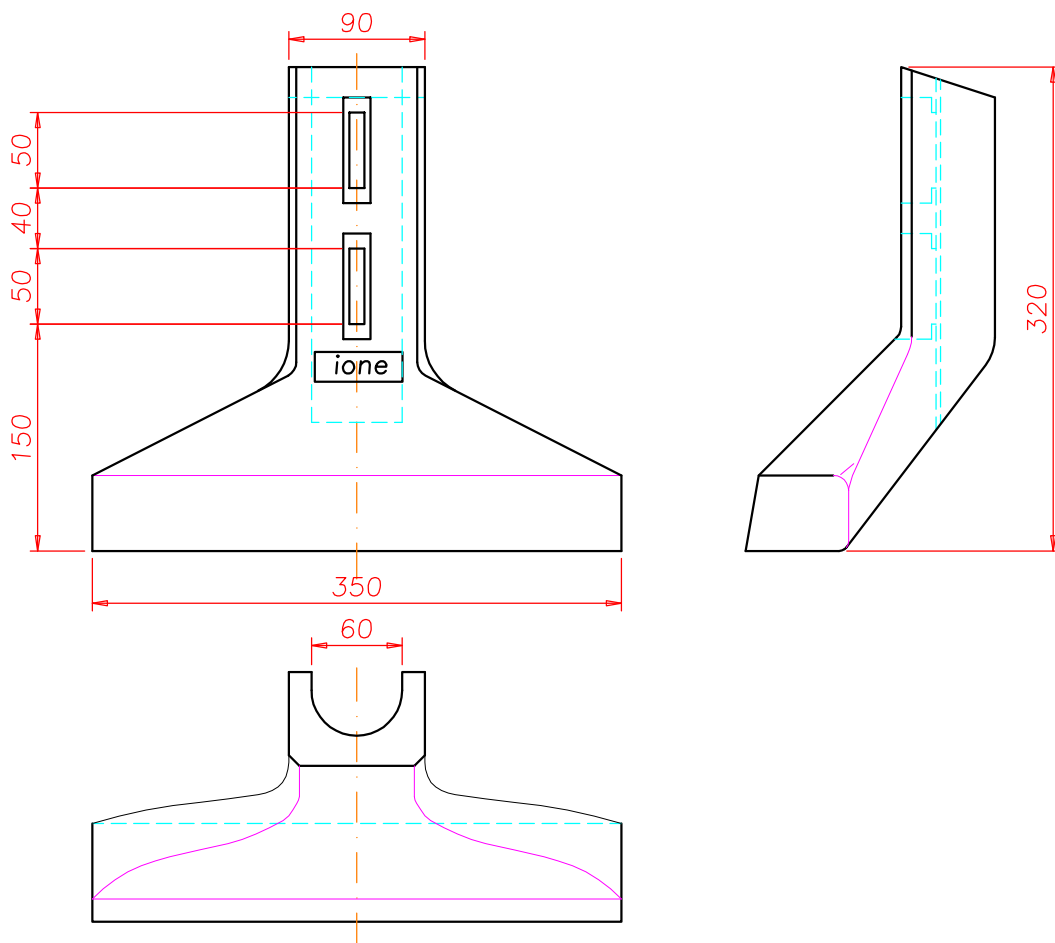
ATTENZIONE: Montare la pala mettendo uno spessore fra il fondo(*) e la pala stessa, poi stringere i bulloni.
 Se non si osserva questa precauzione la pala può grippare sul fondo della vasca, rompendosi. L'effetto pulente è ugualmente garantito poiché per la flessione del braccio e della pala, il bordo di questa sfiora il fondo della vasca.

(*) Occorre modifica dei bracci.

(*) Se il fondo presenta dislivelli, prendere come riferimento il punto più alto. Lo spessore sia di 12-15 mm.

2					
1					
0	20.07.2003	Sandro			
REV.	DATA	DIS.	CONTR.	APPR.	DESCRIZIONE
A4	DIS. N		SCALA :	DATA :	
				20.07.2003	
ione S.r.l. VIA DEL CRESpano 8/10 PONTELAGOSCURO FERRARA - ITALY TEL. 0532/461746 FAX461961		CLIENTE : COMMESSA N° DESCRIZIONE : PALA IN VULCOFLEX TIPO 03/PL-V SOSTITUISCE N° SOSTITUITO N°			

PALA IN VULCOFLEX 03/PL-V



ADATTA per mescolatori: O.M. GALLETTI da 750 a 2000 lt
 SEAM da 750 a 2000 lt
 CROCI da 1000 a 2000 lt (*)
 LOREV Serie 8000 da 1250 lt (*)

Usare viti M12x100 ad esagono incassato (chiave brugola 10 mm) oppure viti a testa esagonale (chiave 19 mm) con rosetta dentata.

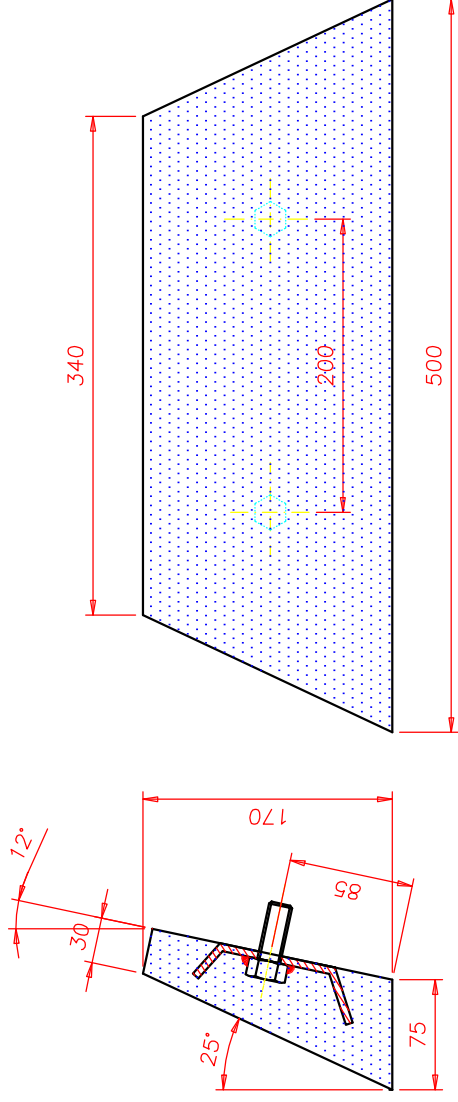
ATTENZIONE: Montare la pala mettendo uno spessore fra il fondo(*) e la pala stessa, poi stringere i bulloni.
 Se non si osserva questa precauzione la pala può grippare sul fondo della vasca, rompendosi.
 L'effetto pulente è ugualmente garantito poiché per la flessione del braccio e della pala, il bordo di questa sfiora il fondo della vasca.

(*) Occorre modifica dei bracci.

(*) Se il fondo presenta dislivelli, prendere come riferimento il punto più alto.
 Lo spessore sia di 12-15 mm.

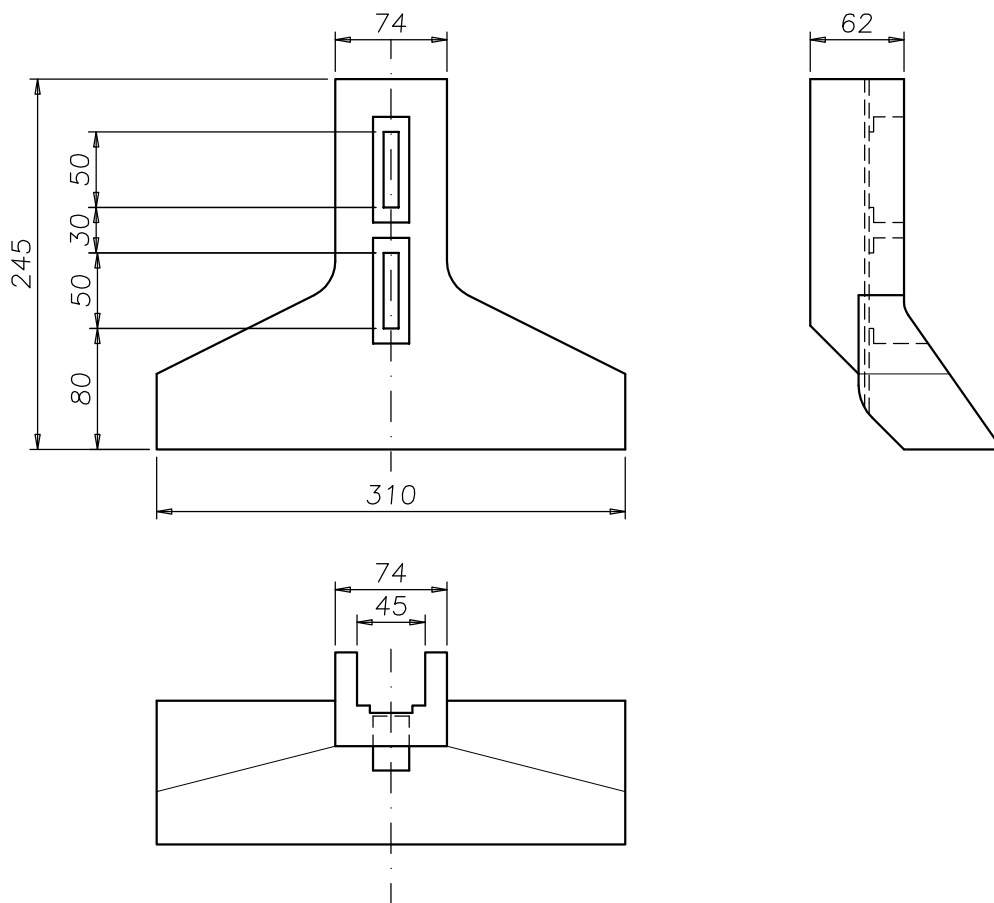
2					
1					
0	14.06.2002	Fabio			
REV.	DATA	DIS.	CONTR.	APPR.	DESCRIZIONE
A4	DIS. N° 01002		SCALA :	DATA :	
				14.06.2002	
ione S.r.l. VIA DEL CRESANO 8/10 PONTELAGOSCURO FERRARA - ITALY TEL. 0532/461746 FAX461961		CLIENTE : COMMESSA N° DESCRIZIONE : PALA IN VULCOFLEX TIPO 03/PL-V SOSTITUISCE N° SOSTITUITO N°			

PALA IN VULCOFLEX 04/PL-V/1



Pala in Vulcoflex per mescolatore forzato 1000-2000 lt.
Supporto in acciaio con n°2 viti saldate M16 x40, interasse 200mm.
Peso complessivo kg 5,1
Angolo di incidenza 25°

PALA IN VULCOFLEX 05/PL-V



ADATTA per Mescolatori: MASA
SCHLOSSER
EIRICH
HOWARD
CUMFLOW

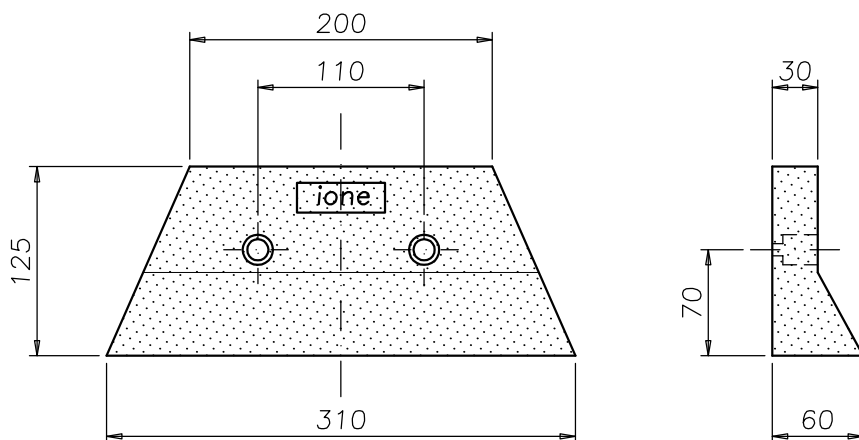
Usare bulloni M 16x80 ad esagono incassato (chiave a brugola 14 mm) oppure viti a testa esagonale (chiave 24 mm) con rosetta dentata.

ATTENZIONE: Registrare l'altezza delle pale a non meno di 10 mm dal fondo della vasca.

Per l'integrità delle pale, non farle girare se vi sono nella vasca residui di calcestruzzo induriti.

2					
1					
0	14.06.2002	Fabio			
REV.	DATA	DIS.	CONTR.	APPR.	DESCRIZIONE
A4	DIS. N° 01102		SCALA :	DATA :	
				14.06.2002	
ione S.r.l. VIA DEL CRESpano 8/10 PONTELAGOSCURO FERRARA — ITALY TEL. 0532/461746 FAX461961		CLIENTE : COMMESSA N° DESCRIZIONE : PALA IN VULCOFLEX TIPO 05/PL-V SOSTITUISCE N° SOSTITUITO N°			

PALA IN VULCOFLEX 11/TU-V



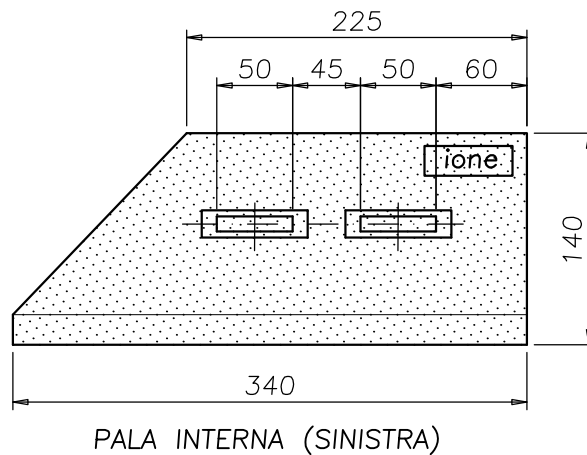
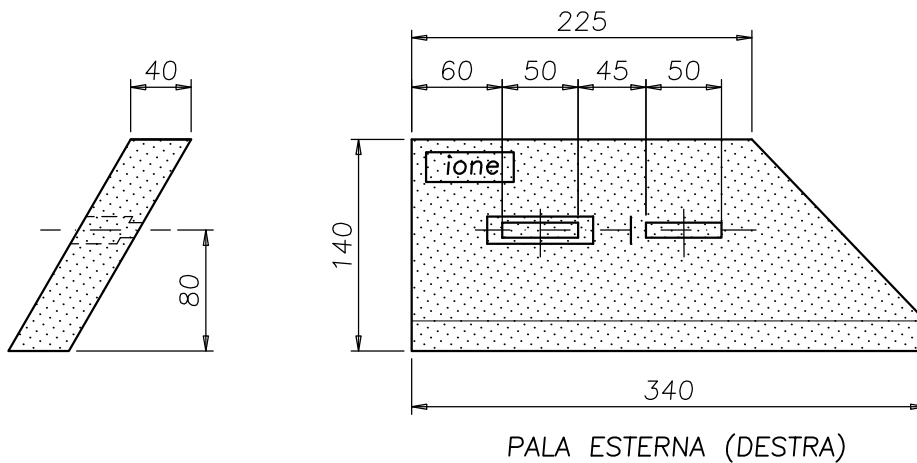
ADATTA per Mescolatori: SIOME TURBO "TR" da 500 a 6000 lt.

Usare bulloni M 10 x 50 ad esagono incassato (chiave a brugola 14 mm)

ATTENZIONE: Non far girare le pale, se vi sono nella vasca residui di calcestruzzo induriti.

2					
1					
0	17.06.2002	Fabio			
REV.	DATA	DIS.	CONTR.	APPR.	DESCRIZIONE
A4	DIS. N° 01302		SCALA :		DATA : 17.06.2002
ione S.r.l. VIA DEL CRESpano 8/10 PONTELAGOSCURO FERRARA - ITALY TEL. 0532/461746 FAX461961		CLIENTE :			
		COMMESSA N°			
		DESCRIZIONE : PALA IN VULCOFLEX TIPO 11/TU-V			
		SOSTITUISCE N°		SOSTITUITO N°	

PALA IN VULCOFLEX 12/TU-V



ADATTA per Mescolatori: ICOMA TURBO (tutte le capacità)

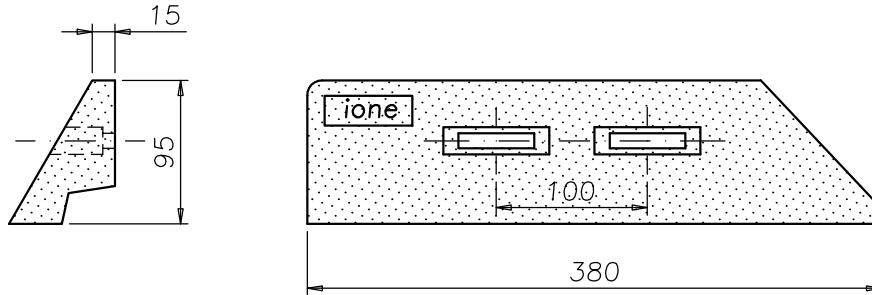
Usare viti M 14 ad esagono incassato (chiave a brugola 12 mm), oppure viti a testa esagonale (chiave 22 mm) con rosetta dentata.

ATTENZIONE: Regolare l'altezza delle pale a circa 4-6 mm dal fondo della vasca.

Per l'integrità della pale, non farle girare se vi sono nella vasca residui di calcestruzzo induriti nel fondo della vasca.

2					
1					
0	17.06.2002	Fabio			
REV.	DATA	DIS.	CONTR.	APPR.	DESCRIZIONE
A4	DIS. N° 01402		SCALA :	DATA :	
				17.06.2002	
ione S.r.l. VIA DEL CRESpano 8/10 PONTELAGOSCURO FERRARA - ITALY TEL. 0532/461746 FAX461961		CLIENTE :		COMMESSA N°	
		DESCRIZIONE : PALA IN VULCOFLEX TIPO 12/TU-V		SOSTITUISCE N°	
		SOSTITUITO N°			

PALA IN VULCOFLEX 13/TU-V



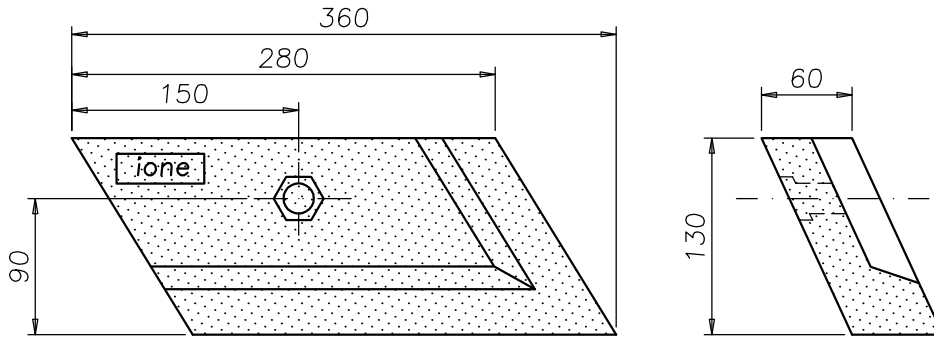
ADATTA per Mescolatori: TEKA 750-4500 lt
 PEMAT " "
 ECONOMIX " "
 CRAIGAVON " "

Usare viti M 12 x 50 ad esagono incassato (chiave a brugola 10 mm),
 oppure viti a testa esagonale (chiave 19 mm) con rosetta dentata.

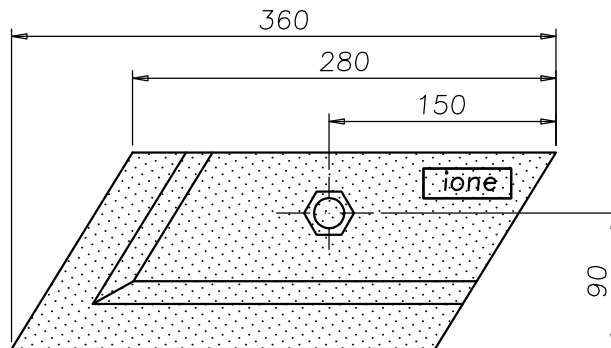
ATTENZIONE: Per l'integrità della pale, non farle girare se vi sono
 nella vasca residui di calcestruzzo induriti nel fondo della vasca.

2					
1					
0	17.06.2002	Fabio			
REV.	DATA	DIS.	CONTR.	APPR.	DESCRIZIONE
A4	DIS. N° 01502		SCALA :		DATA : 17.06.2002
ione S.r.l. VIA DEL CRESpano 8/10 PONTELAGOSCURO FERRARA - ITALY TEL. 0532/461746 FAX461961		CLIENTE :			
		COMMESSA N°			
		DESCRIZIONE : PALA IN VULCOFLEX TIPO 13/TU-V			
		SOSTITUISCE N°		SOSTITUITO N°	

PALA IN VULCOFLEX 14/TU-V



PALA ESTERNA



PALA INTERNA

ADATTA per Mescolatori: CIFA TURBO (tutte le capacità)
FEIMERT

Usare viti M 20 x 50 a testa esagonale (chiave 30 mm),
con rosetta dentata.

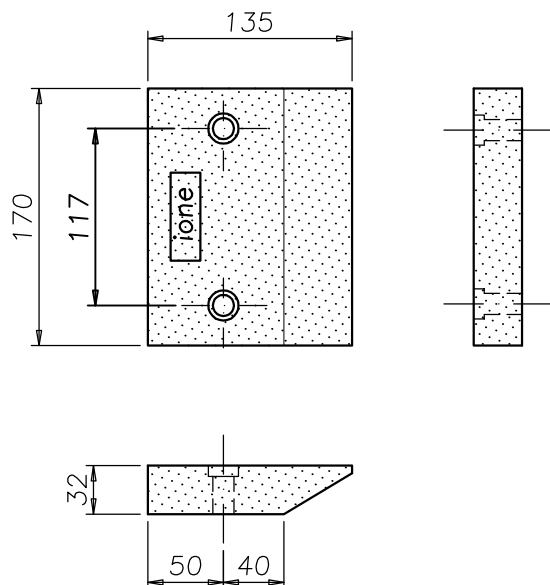
ATTENZIONE: Regolare l'altezza delle pale a circa 10 mm
dal fondo della vasca.

Per l'integrità della pale, non farle girare se vi sono nella vasca residui
di calcestruzzo induriti nel fondo della vasca.

2					
1					
0	17.06.2002	Fabio			
REV.	DATA	DIS.	CONTR.	APPR.	DESCRIZIONE
A4	DIS. N° 01602		SCALA :	DATA :	
				17.06.2002	
ione S.r.l. VIA DEL CRESpano 8/10 PONTELAGOSCURO FERRARA - ITALY TEL. 0532/461746 FAX461961		CLIENTE :		COMMESSA N°	
		DESCRIZIONE : PALA IN VULCOFLEX TIPO 14/TU-V		SOSTITUISCE N°	
		SOSTITUITO N°			

PALA IN VULCOFLEX 33/W-V

RASCHIANTE LATERALE



ADATTA per Mescolatori: O.M. GALLETTI (tutte le capacità)
SEAM „ „

e per tutti i mescolatori ad asse verticale, previo adattamento dei bracci porta-raschianti.

Usare viti M 12 x 40 ad esagono incassato (chiave a brugola 10 mm), oppure viti a testa esagonale (chiave 19 mm) con rosetta dentata.

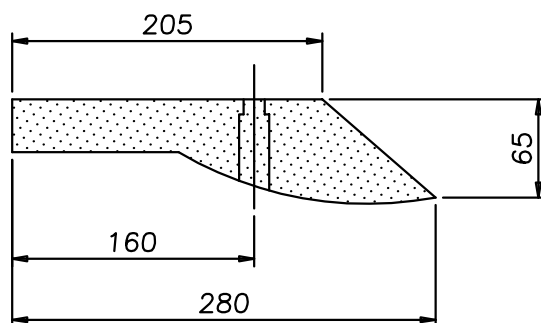
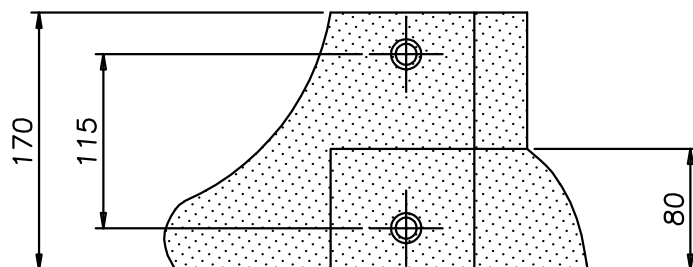
ATTENZIONE: Registrare il braccio in modo che la parte obliqua della pala sfiori la parete della vasca a distanza di 5-8 mm.

Per l'integrità della pale, non farle girare se vi sono nella vasca residui di calcestruzzo induriti nel fondo della vasca.

2					
1					
0	17.06.2002	Fabio			EMISSIONE
REV.	DATA	DIS.	CONTR.	APPR.	DESCRIZIONE
A4	DIS. N° 01702		SCALA :	DATA :	
				17.06.2002	
ione S.r.l. VIA DEL CRESpano 8/10 PONTELAGOSCURO FERRARA — ITALY TEL. 0532/461746 FAX461961		CLIENTE :		COMMESSA N°	
		DESCRIZIONE : PALA IN VULCOFLEX TIPO 33/W-V		SOSTITUISCE N°	
		SOSTITUITO N°			

PALA IN VULCOFLEX 34/W-V

RASCHIANTE D'ANGOLO DI FONDO



ADATTA per Mescolatori: O.M. GALLETTI TUTTE LE CAPACITA'
SEAM

e per tutti i mescolatori ad asse verticale, previo adattamento dei bracci porta-raschianti.

Usare viti M 12 x 40 ad esagono incassato (chiave a brugola 10 mm), oppure viti a testa esagonale (chiave 19 mm) con rosetta dentata.

ATTENZIONE: Registrare il braccio in modo che la parte obliqua e la base sfiorino la parete e il fondo della vasca a distanza di 5-8 mm.

Per l'integrità della pale, non farle girare se vi sono nella vasca residui di calcestruzzo induriti nel fondo della vasca.

2					
1					
0	17.06.2002	Fabio			EMISSIONE
REV.	DATA	DIS.	CONTR.	APPR.	DESCRIZIONE
A4	DIS. N° 01802		SCALA :	DATA :	
				17.06.2002	
ione S.r.l. VIA DEL CRESpano 8/10 PONTELAGOSCURO FERRARA - ITALY TEL. 0532/461746 FAX461961		CLIENTE : COMMESSA N° DESCRIZIONE : PALA IN VULCOFLEX TIPO 34/W-V SOSTITUISCE N° SOSTITUITO N°			